



TABLAS DE PLANCHADO PVT-30-31-38



Tabla de planchar con aspiradora o aspiradora y sopladora (versiones A/S).

- Aspiradora con motor de alta depresión a 0.37 KW - 0.5HP
- Forma calentada eléctricamente. Formularios especiales bajo pedido
- Porta prendas.
- Acolchado de 3 capas. Reposo de silicio.

Opciones:

- Brazo oscilante de acero inoxidable con moldura ergonómica.
- Se forma un brazo calentado eléctricamente. Gran variedad de formularios disponibles bajo petición
- Formas de brazos especiales a pedido.
- Dispositivo de iluminación y carro de hierro.
- Grupo separador de condensación, con control de temperatura mediante pantalla electrónica de alta precisión.
(ver catálogo de planchas)
- Zapato anti-brillo en aluminio PTFE o acero inoxidable.
- Pistola de aire-agua. Unidad de pistola de vapor o aire/vapor
- Generador de vapor eléctrico incorporado - capacidad 8 litros - 4KW - cumple con los estándares PED (PVT-38)
- Sin demora en el cambio de vacío a soplado, gracias a la acción de los cilindros neumáticos.



Made in Italy with Italian Fashion Min

**CARATTERISTICHE TECNICHE
TECHNICAL FEATURES**

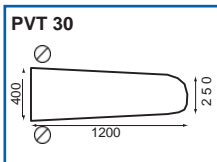
PARAMETRO PARAMETER		PVT 30	PVT 38 (Caldaia/Boiler 8 Lt.)	PVT 31 (Caldaia/Boiler 8 Lt.)
Tensione di alimentazione	-	230 V / 1 / 50 Hz	400 V / 3 / 50 Hz	400 V / 3 / 50 Hz
Capacità di caldaia	K w	-	4	4
Resistenza di la mesa de planchado	K w	0,800		
Resistenza di la unidad del planchado	K w	0,800		
Motor di la unidad de vacío	K w	0,35		
Motor di la bomba	K w	-	0,33	-
Descarga di la caldaia	Ø	-	3/8"	3/8"
Descarga di la aire	Ø	100 mm		
Entrada di agua	Ø	-	12 mm	12 mm
Presión di vapor	bar	-	3	3
Peso neto	K g	60	86	86
Peso bruto	K g	80	96	96

Dimensiones Generales

Ancho	mm	1500	
Profundidad	mm	550	50
Altura	mm	910	10

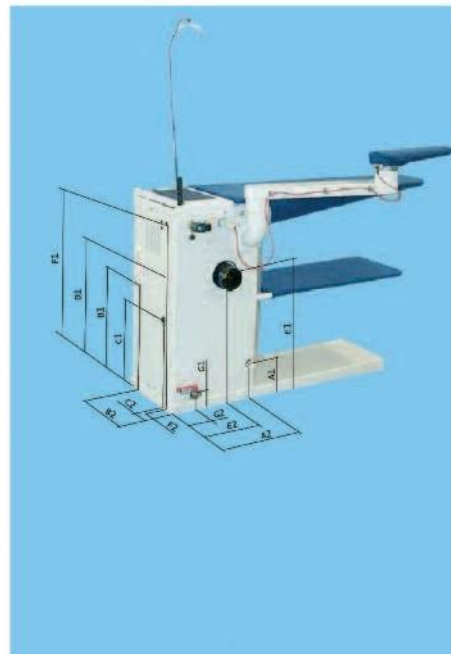
A richiesta tensioni e frequenze d'alimentazione e potenze differenti.
Different voltage and frequency specifications on request

TABLAS PRINCIPALES (MM)



MONTAJE Y PREPARACIÓN DE MÁQUINA

DESCRIPTION	mm		mm		DIMENSION
PVT 36					
WATER INLET	A1	165	A2	85	3/4"
ELECTRIC POWER	B1	490	B2	275	
CONDENSATION RETURN	C1	325	C2	100	3/8"
AIR EXHAUST	E1	570	E2	310	Ø.100
STEAM	F1	770	F2	70	3/8"
BOILER DISCHARGE	G1	110	E2	310	1/2"
PVT 31					
ELECTRIC POWER	B1	490	B2	275	
CONDENSATION RETURN	D1	570	F2	70	3/8"
AIR EXHAUST	E1	570	E2	310	Ø.100
STEAM	F1	770	F2	70	3/8"
PVT 30					
ELECTRIC POWER	B1	490	B2	275	
AIR EXHAUST	E1	570	E2	310	Ø.100



ROTONDI group Srl

Via Fratelli Rosselli, 14/16

20019 Settimo Milanese (Milano) - Italia

Tel. (+39) 02.335.01.224 - Fax (+39) 02.335.01.329

E-mail: rotondi@rotondigroup.it

www.rotondigroup.com

Agente: