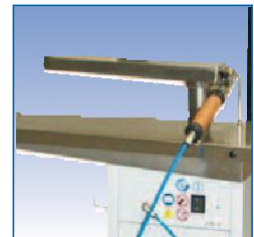




# MESA PARA DESMANCHADO COMPACTO EC-72 SERIES



**EC-72-Tamaño compacto adecuado para lavanderías o paquetes con poco espacio.**

Disponibles en 3 versiones diferentes.

- Forma y brazo móvil en acero inoxidable.
- Dos pistolas quitamanchas conectadas a los tanques (EC-72.2).
- Con conexión para vacío centralizado (EC-72.0) o con vacío incorporado de alta depresión a 0.37KW - 0.5HP (EC-72.1 - EC-72.2).
- Aire caliente: pistola de vapor con control de pedal y unidad separadora de condensación (EC-72.0 - EC-72.1).
- Unidad de purificación de carbón activo - opcional.



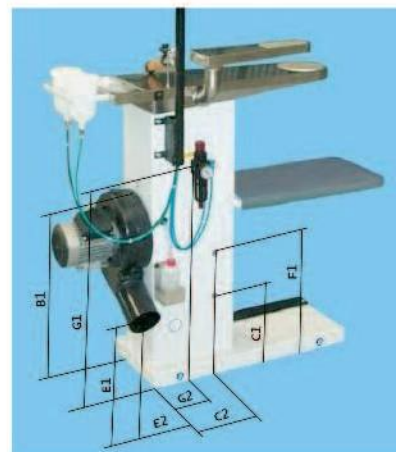
**Made in Italy with Italian Fashion Min**

## ESPECIFICACIONES TECNICAS PARA LA TABLA DE REMOCIÓN DE MANCHAS CE-72

PARAMETROS		DESCRIPCION		
		EC 72.00	EC 72.01	EC 72.02
Tensión de alimentación	<b>V Hz</b>	230/1 50Hz		
Potencia de la unidad de succión	<b>Kw</b>	-	0,37	
Consumo de vapor	<b>ø</b>	3/8"		-
Toma de aire	<b>ø</b>	1/4"		
Descarga de condensación	<b>ø</b>	3/8"		-
Descarga de aire	<b>ø</b>	1-1/4" mm	100	
Presion de vapor	<b>bar</b>	4,5		-
Presion de aire	<b>bar</b>	10		
Peso neto	<b>Kg</b>	33	38	37
Peso bruto	<b>Kg</b>	43	48	47
DIMENSIONES DE LA MÁQUINA				
Dimensiones de la maquina L x P x H	<b>mm</b>	1100 x 350 x 970		
Dimensiones del embalaje L x P x H	<b>mm</b>	1130 x 470 x 1080		
Different voltage and frequency specifications on request.				

## MONTAJE Y PREPARACIÓN DE LA MÁQUINA

DESCRIPTION		mm	mm	DIMENSION
ELECTRIC POWER	B1	200	00 0	
CONDENSATION RETURN	C1	220	c2 220	3/8"
AIR EXHAUST	E1	830	E2 30	D.100
STEAM	F1	350	c2 220	3/8"
AIR INLET	G1	670	G2 100	1/4"



**ROTONDI group Srl**  
 Via Fratelli Rosselli, 14/16  
 20019 Settimo Milanese (Milano) - Italia  
 Tel. (+39) 02.335.01.224 - Fax (+39) 02.335.01.329  
 E-mail: [rotondi@rotondigroup.it](mailto:rotondi@rotondigroup.it)  
[www.rotondigroup.com](http://www.rotondigroup.com)

Agente: