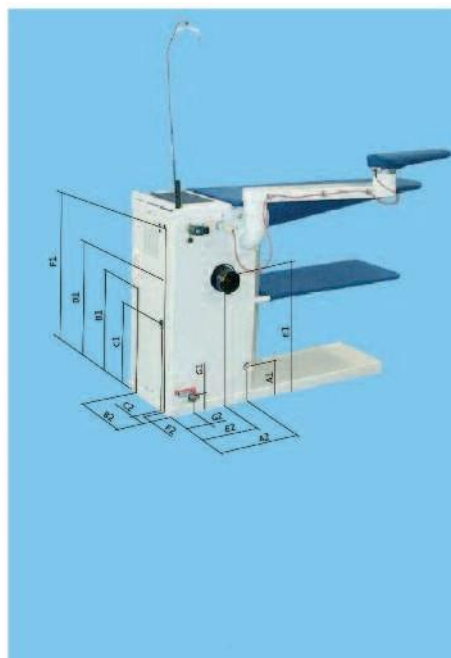


CARATTERISTICHE TECNICHE SERIE 388

		388/A	388/AC	388/S	388/SC	388/SMC	388/SM
Conessioni elettriche							
Voltaje estándar							
230V-1Ph-50Hz	kW	2		2			2
400V-3Ph-50Hz	kW		7		7	8	
Otros voltajes disponibles bajo pedido							
Aspiración y soplado de energía del ventilador	kW	0,60	0,60	0,60	0,60	0,75	0,77
Conexione de aire y agua de vapor							
Entrada de vapor	inch	1/4 "		1/4 "			1/4 "
Salida de vapor	inch	3/8 "		3/8 "			3/8 "
Suministro de vapor	bar	3,5		3,5			3,5
Consumo de vapor	kg/h	3		3			3
Entrada de aire comprimido	inch			1/4 "	1/4 "		
Consumo de aire comprimido	bar			25	25		
Suministro de aire comprimido	bar			5	5		
Entrada de agua	inch		1/2 "		1/2 "	1/2 "	
Drenaje de agua	inch		1/2 "		1/2 "	1/2 "	
Salida del vacío	mm	100	100	100	100	100	100
Capacidad de boiler	lt		5		5	5	
Tipo de embalaje							
Tamaño del embalaje	mm	2000 x 2300 x 1600H					
Peso neto	kg	70	110	80	110	110	80
Peso bruto	kg	90	130	100	130	130	100

DESCRIPTION		mm	mm	DIMENSION
PVT 36				
WATER INLET	A1	165	A2 85	3/4"
ELECTRIC POWER	B1	490	B2 275	
CONDENSATION RETURN	C1	325	C2 100	3/8"
AIR EXHAUST	E1	570	E2 310	Ø.100
STEAM	F1	770	F2 70	3/8"
BOILER DISCHARGE	G1	110	E2 310	1/2"
PVT 31				
ELECTRIC POWER	B1	490	B2 275	
CONDENSATION RETURN	D1	570	F2 70	3/8"
AIR EXHAUST	E1	570	E2 310	Ø.100
STEAM	F1	770	F2 70	3/8"
PVT 30				
ELECTRIC POWER	B1	490	B2 275	
AIR EXHAUST	E1	570	E2 310	Ø.100



ROTONDI group Srl
 Via Fratelli Rosselli, 14/16
 20019 Settimo Milanese (Milano) - Italia
 Tel. (+39) 02.335.01.224 - Fax (+39) 02.335.01.329
 E-mail: rotondi@rotondigroup.it
www.rotondigroup.com

Agente: